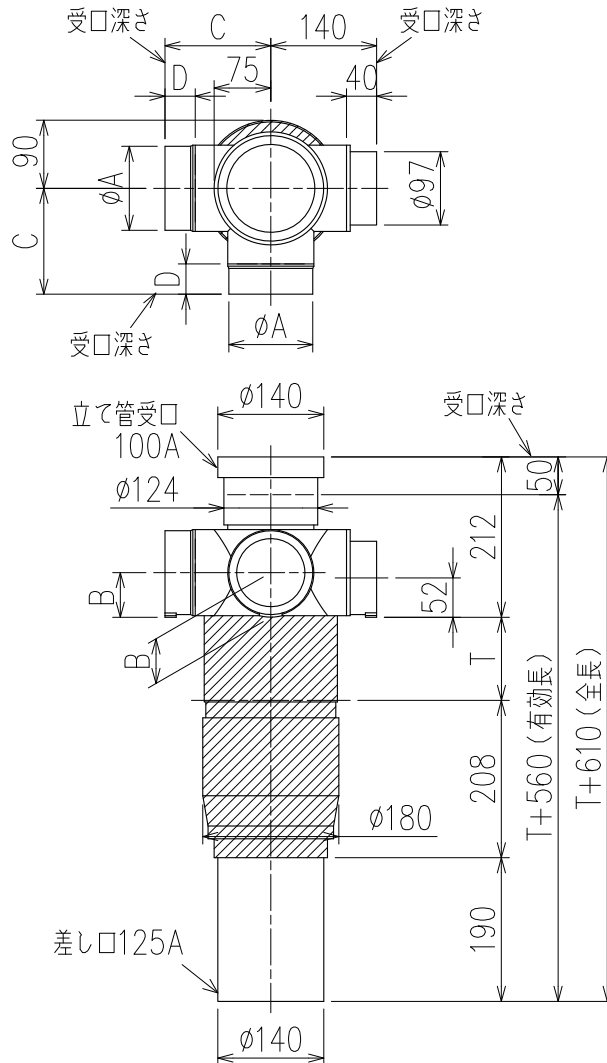


単位:mm

	横枝管サイズ			
	50(1)	65(2)	75(3)	100(4)
A寸法	78	97	111	140
B寸法	42	52	59	73
C寸法	140	140	140	210
D寸法	40	40	40	50



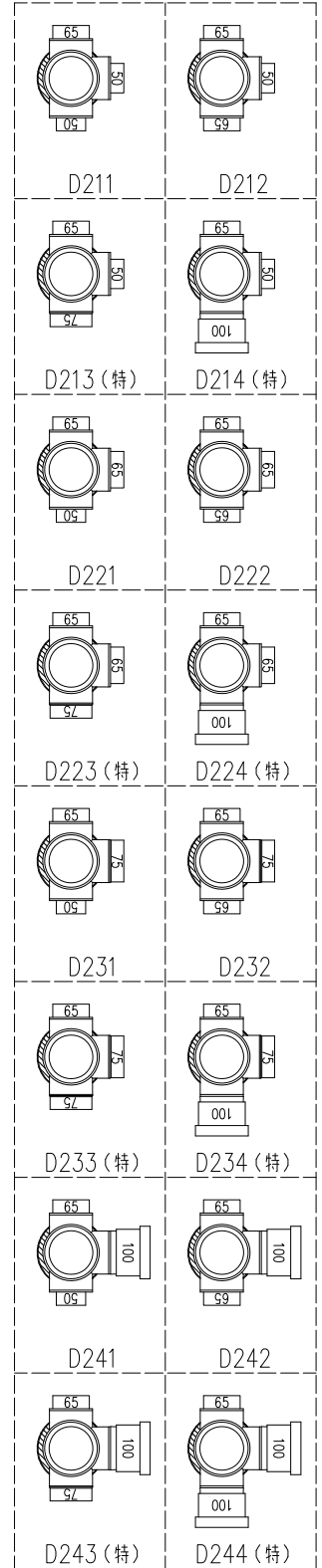
※ 対応T寸法 40~360 (10mm単位)
 ※ 最大対応スラブ厚 T+200

国土交通大臣認定・(一財)日本消防設備安全センター性能評定取得品
 注)ご採用にあたり、認定書及び評定書の内容をご確認ください。

足切り可能寸法

組み合わせバンド	最大足切り可能寸法
VCLバンド	130
コンパクトLバンド	110
Lバンド	100

枝管バリエーション



(特)：特注品。対向枝への排水の流入が無いことを確認した場合のみ製作。

図名	4VSRT-S-D2___-T___	図番	4VSRT-0006-002
株式会社クボタケミックス		年月日	2025.6.12 T