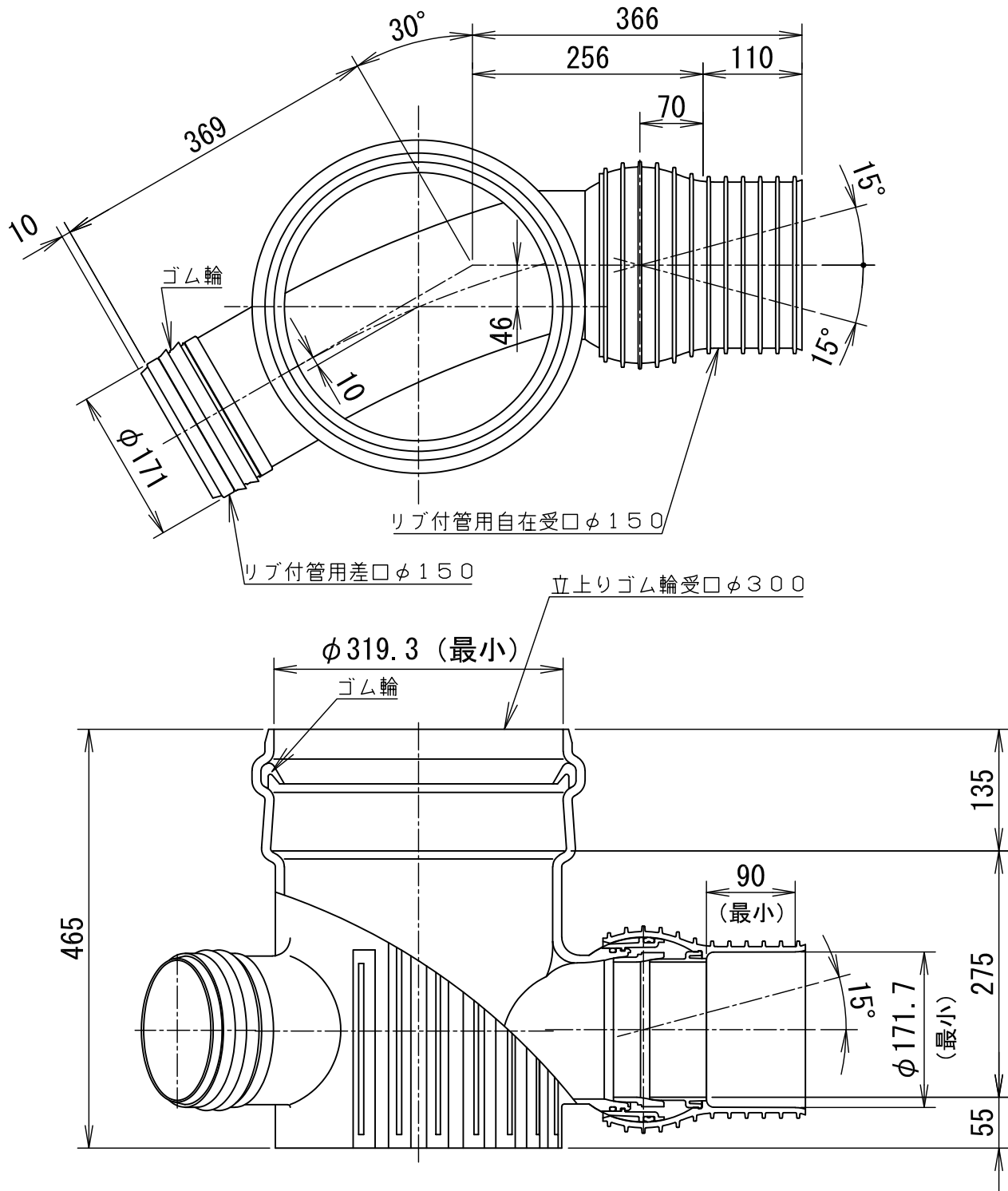


単位:mm

対象品	サイズ	d1 (最小)	l	l0 (最小)	H	H1	H2	Z1	Z2	C	R	参考質量 (kg)
	150-300	171.7	100	90	250	426	38	310	331	20	587	9.3
	200-300	229.7	115	100	295	471	38	332	365	20	587	12.5

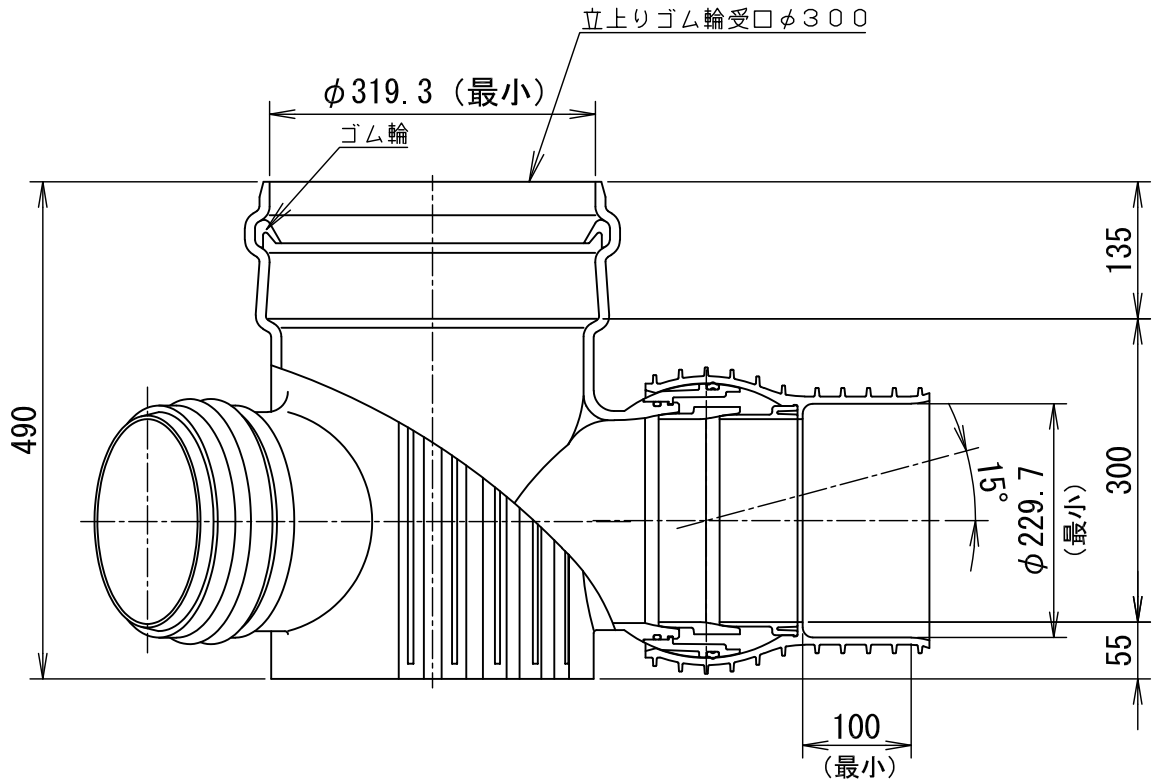
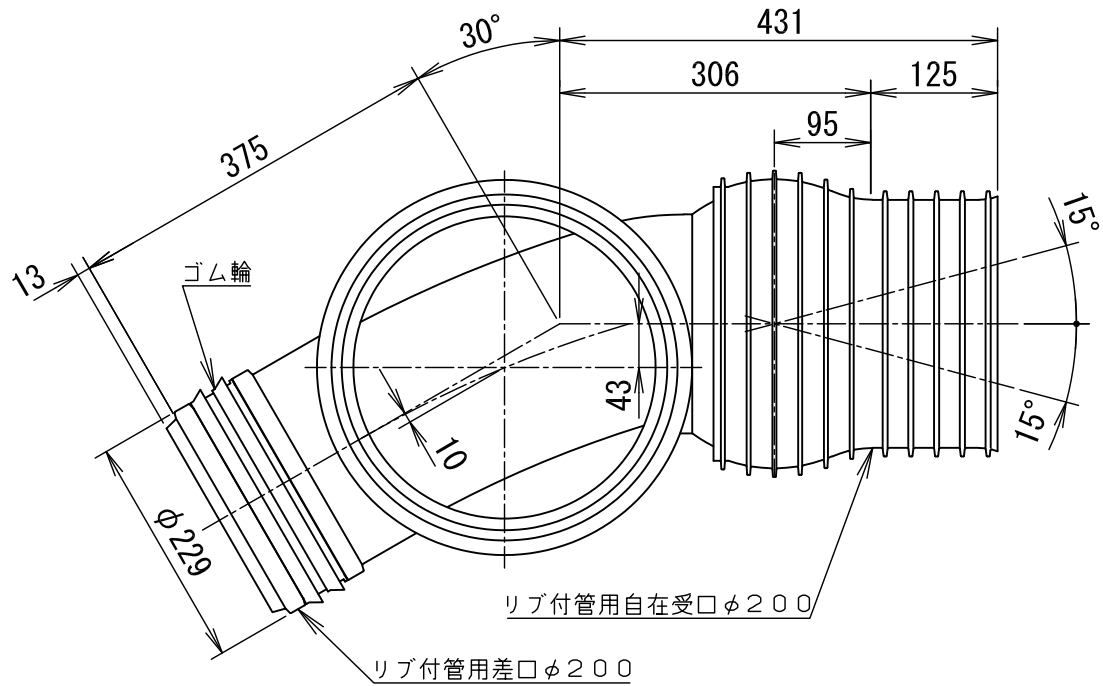
- 備考
1. 日本下水道協会規格 (JSWAS K-17) 品
  2. ゴム輪の材質は良質のスチレンブタジエンゴム(SBR)であり、品質は JIS K 6353(水道用ゴム) の I 類Aに準じます。
  3. 勾配方向で15°、水平方向で±7.5° までの角度調整が可能です。
  4. 許容差を明記していない寸法は、参考寸法です。

図名	リブパイプ用小型マンホール (フラット自在) <30L右-F-PRP>		図番	4593-12-00 
	株式会社クボタケミックス			年月日



- 備考
1. 日本下水道協会規格品(JSWAS K-17)。
  2. 立上り受口のゴム輪の材質はスチレンブタジエンゴム(SBR)です。
  3. 本管部のゴム輪の材質はエチレンプロピレンゴム(EPDM)です。
  4. 参考質量は11.10kgです。
  5. 許容差を明記していない寸法は参考寸法です。

図名	リブパイプ用小型マンホール 30度曲がり(右) 〔本管部リブ受口:自在受口〕 〈30L右-F-PRP〉150-300A	図番	4593-12-01 <sup>△1</sup>
株式会社クボタケミックス		年月日	2024.3.14 S



- 備考
1. 日本下水道協会規格品(JSWAS K-17)。
  2. 立上り受口のゴム輪の材質はスチレンブタジエンゴム(SBR)です。
  3. 本管部のゴム輪の材質はエチレンプロピレンゴム(EPDM)です。
  4. 参考質量は14.30kgです。
  5. 許容差を明記していない寸法は参考寸法です。

図名	リブパイプ用小型マンホール 30度曲がり(右) 〔本管部リブ受口:自在受口〕 〈30L右-F-PRP〉200-300A	図番	4593-12-02 <sup>△1</sup>
株式会社クボタケミックス		年月日	2024.3.14 S