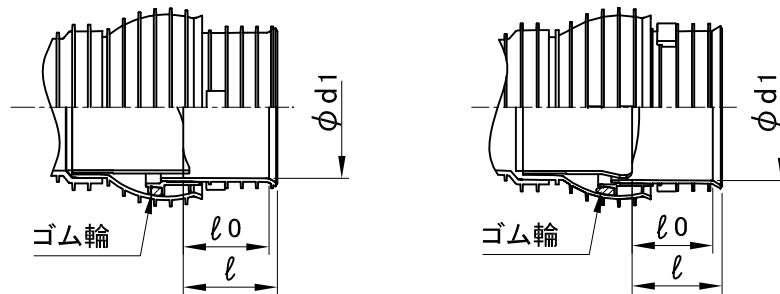


縦断面図


水平断面図

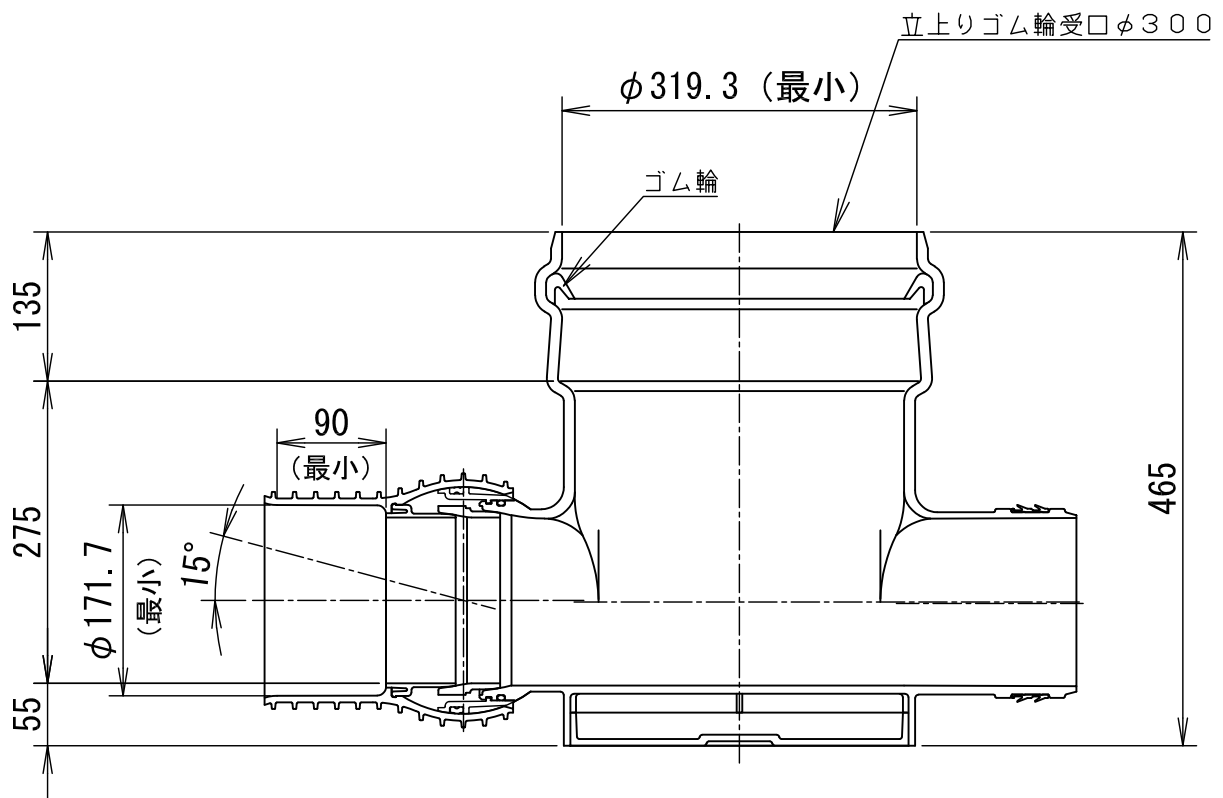
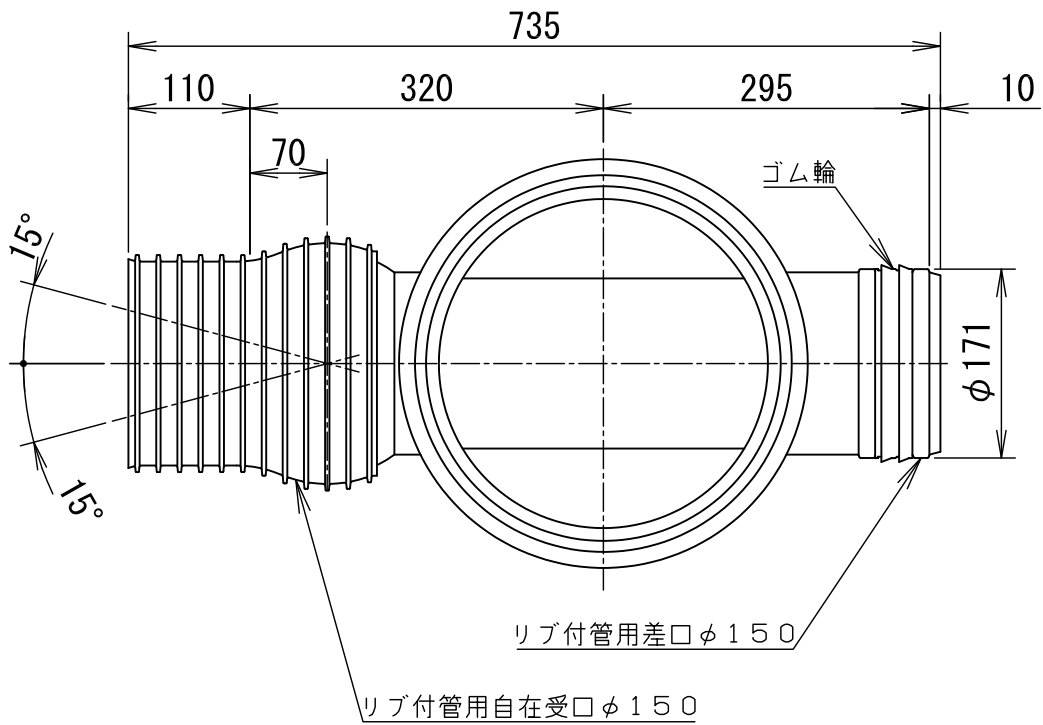


単位:mm

| 対象品 | サイズ | d1 (最小) | l | l0 (最小) | H | H1 | H2 | Z1 | Z2 | 参考質量 (kg) |
|-----|---------|------------|-----|------------|-----|-----|----|-----|-----|--------------|
| | 150-300 | 171.7 | 100 | 90 | 250 | 426 | 38 | 300 | 331 | 8.7 |
| | 200-300 | 229.7 | 115 | 100 | 295 | 471 | 38 | 322 | 360 | 12.5 |

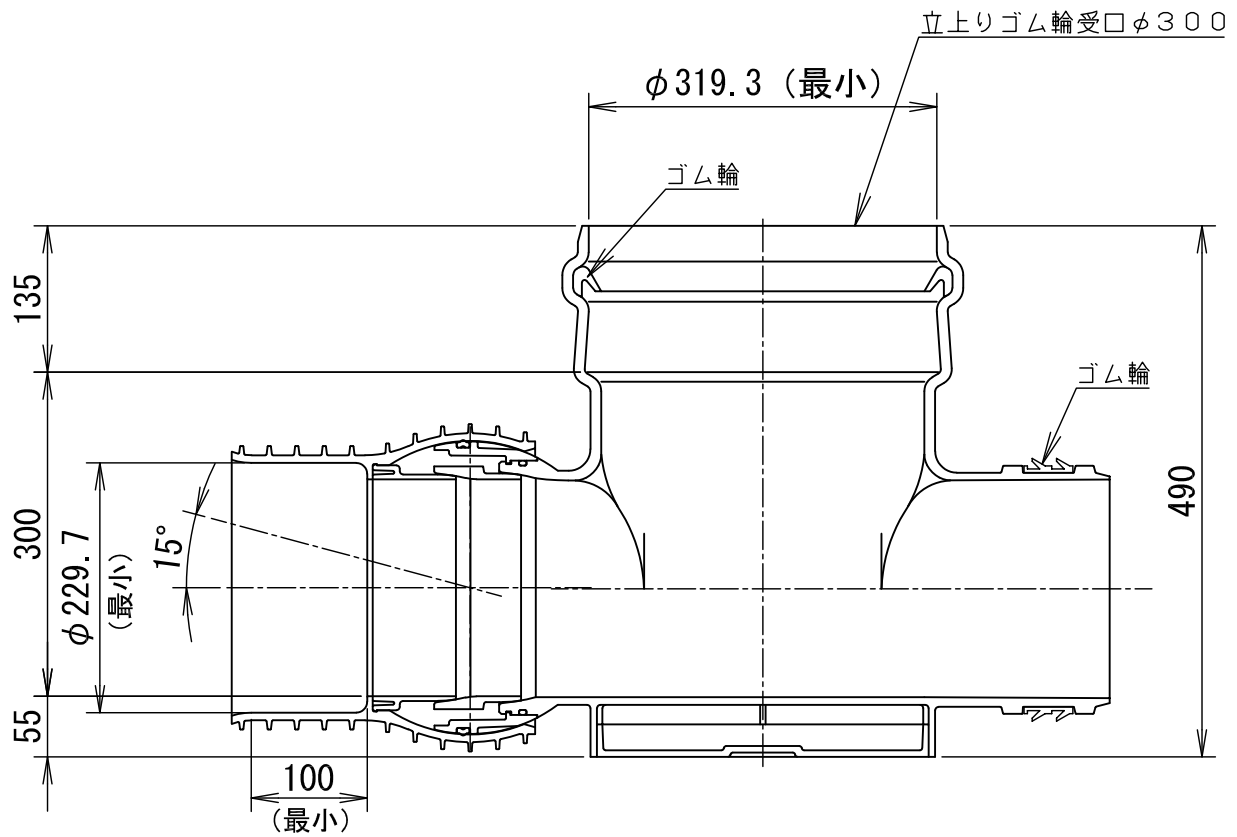
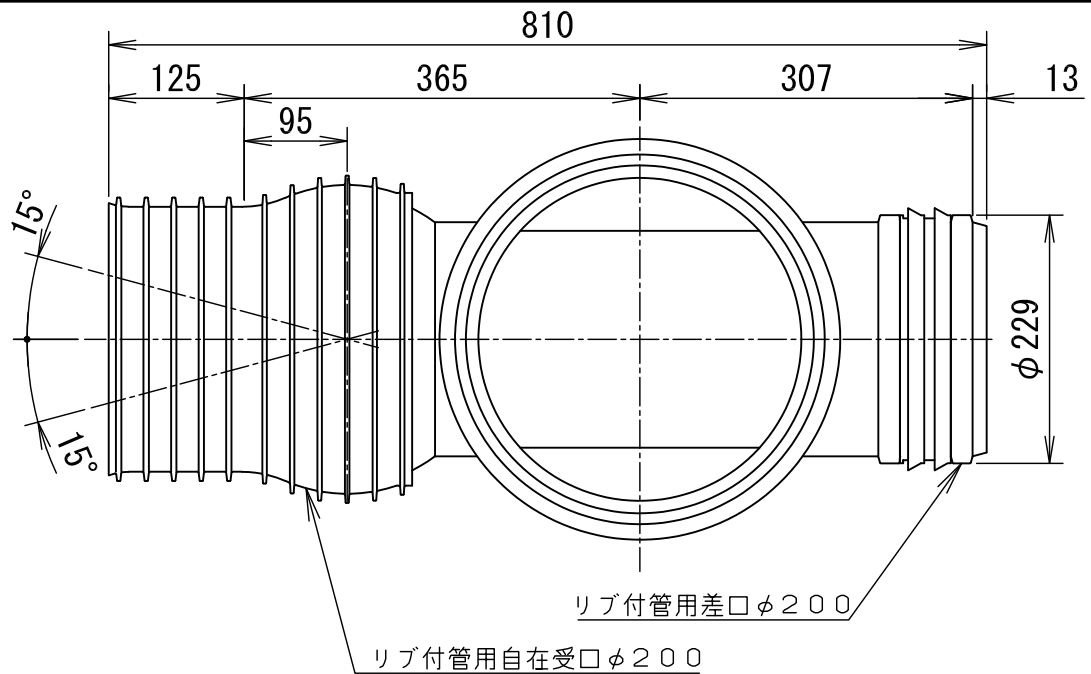
- 備考
1. 日本下水道協会規格(JSWAS K-17)品
 2. ゴム輪の材質は良質のスチレンブタジエンゴム(SBR)であり、品質は JIS K 6353 (水道用ゴム)の I 類Aに準じます。
 3. 勾配方向で15°、水平方向で±7.5°までの角度調整が可能です。
 4. 許容差を明記していない寸法は、参考寸法です。

| | | | | |
|----|---|--|----|--|
| 図名 | リブパイプ用小型マンホール (フラット自在) <ST-F-PRP> | | 図番 | 4592-01-00  |
| | 株式会社クボタケミックス | | | 年月日 |



- 備考
1. 日本下水道協会規格品(JSWAS K-17)。
 2. 立上り受口のゴム輪の材質はスチレンブタジエンゴム(SBR)です。
 3. 本管部のゴム輪の材質はエチレンプロピレンゴム(EPDM)です。
 4. 参考質量は11.09kgです。
 5. 許容差を明記していない寸法は参考寸法です。

| | | | |
|--------------|---|-----|--------------------------|
| 図名 | リブパイプ用小型マンホール [本管部リブ受口:自在受口] ST-F-PRP150-300A | 図番 | 4592-01-01 \triangle_1 |
| 株式会社クボタケミックス | | 年月日 | 2024.3.14 S |



- 備考
1. 日本下水道協会規格品(JSWAS K-17)。
 2. 立上り受口のゴム輪の材質はスチレンブタジエンゴム(SBR)です。
 3. 本管部のゴム輪の材質はエチレンプロピレンゴム(EPDM)です。
 4. 参考質量は14.25kgです。
 5. 許容差を明記していない寸法は参考寸法です。

| | | | |
|--------------|---|-----|--------------------------|
| 図名 | リブパイプ用小型マンホール [本管部リブ受口:自在受口] ST-F-PRP200-300A | 図番 | 4592-01-02 ^{△1} |
| 株式会社クボタケミックス | | 年月日 | 2024.3.14 S |