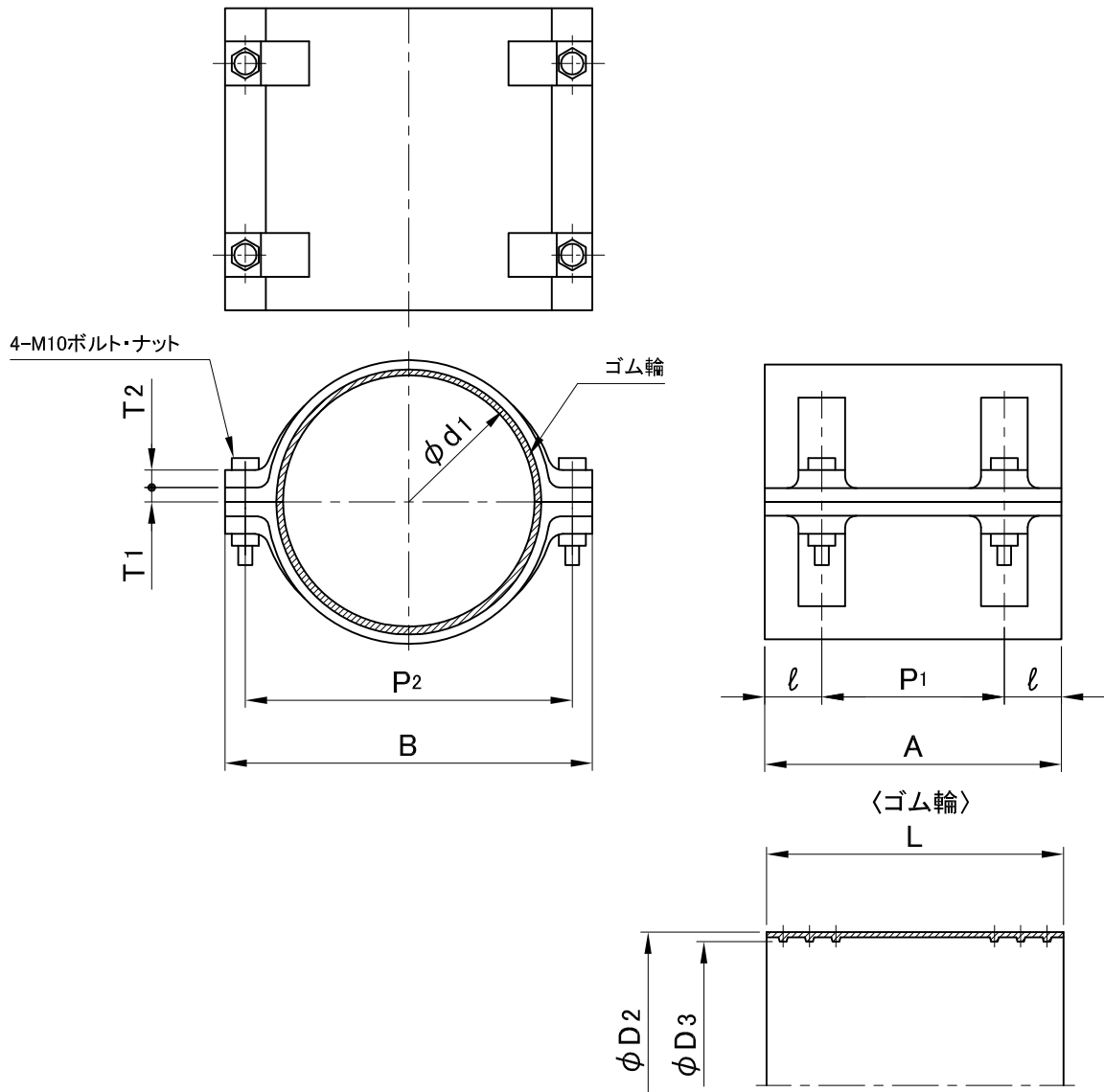


〈本体〉



単位：mm

対象品	呼び径	本 体								ゴ ム 輪			参考質量 (kg)
		d1±1	A±5	P1	ℓ	B±5	P2	T1	T2	D2	D3	L	
	75	94	150	90	30	155	130	8	10	94	87	120	1.0
	100	119	150	90	30	180	155	8	10	119	112	120	1.1
	125	147.5	200	120	40	210	185	8	12	147.5	140.5	170	1.7
	150	175.5	200	120	40	240	215	8	12	175.5	168.5	170	2.0
	175	205	200	120	40	270	245	8	12	205	198	170	2.1
	200	232	200	120	40	300	275	8	12	232	225	170	2.6

備考

1. メーカー規格品
2. 継手本体の材質はFRPです。
3. ゴム輪の材質は天然ゴムです。
4. ボルトナットの材質はSUS304です。
5. 許容差を明記していない寸法は参考寸法です。

図名	電力ケーブル保護管CCVP 半割継手(ボルト式)	図番	4451-01-01 3
	株式会社クボタケミックス		年月日