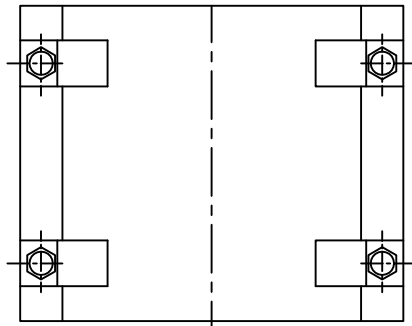
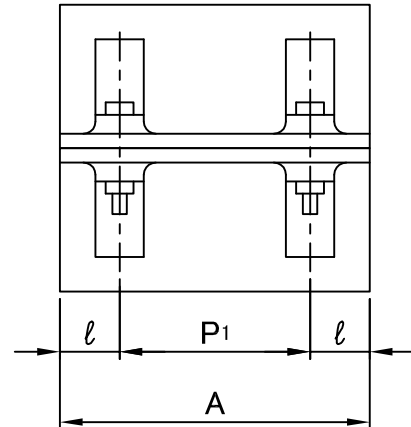
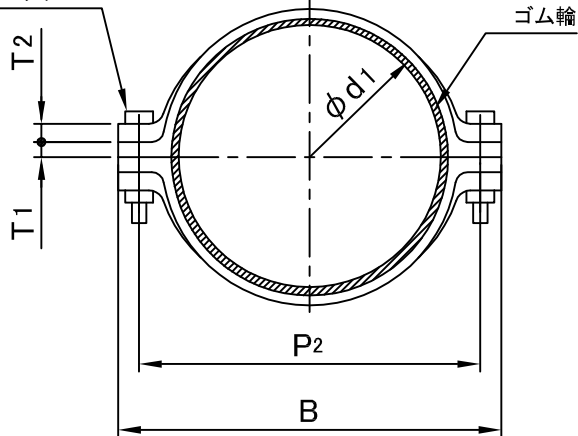


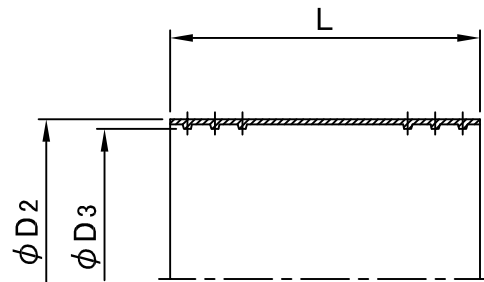
〈本体〉



4-M10ボルト・ナット




〈ゴム輪〉



単位: mm

対象品	呼び径	本体								ゴム輪			参考質量 (kg)
		d1±1	A±5	P1	l	B±5	P2	T1	T2	D2	D3	L	
	130	152.5	200	120	40	214	185	8	19	152.5	145.5	170	1.8

- 備考
1. メーカー規格品
 2. 継手本体の材質はFRPです。
 3. ゴム輪の材質は天然ゴムです。
 4. ボルトナットの材質はSUS304です。
 5. 許容差を明記していない寸法は参考寸法です。

図名	電力ケーブル保護管CCVP 半割継手(ボルト式)	図番	4451-00-00 
株式会社クボタケミックス		年月日	2016.11.28 S