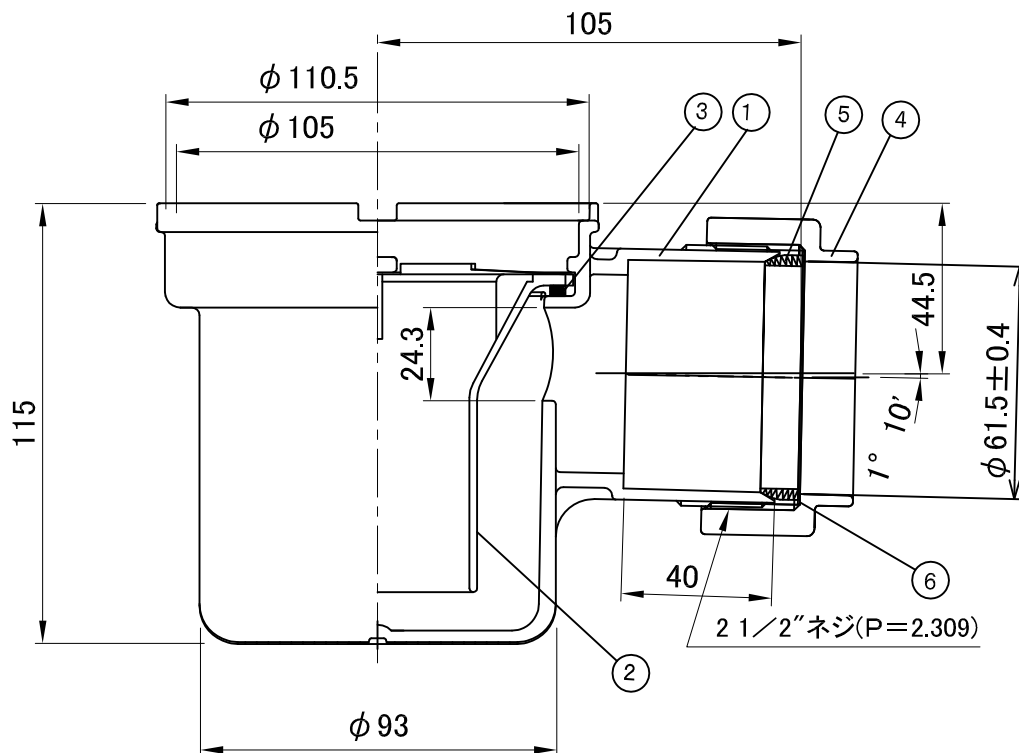


単位: mm



①	本体	耐熱ABS
②	防臭パイプ	耐熱ABS
③	防臭ゴムパッキン	EPDM
④	ナット	耐熱ABS
⑤	ゴムリング	EPDM
⑥	ポリパッキン	PP

- 備考
1. メーカー規格品
 2. 本製品の最高使用温度は90℃です。
 3. 本製品は給水、給湯用途など、圧力の加わる配管には使用できません。
 4. 直射日光があたるような場所での使用は避けてください。
 5. 本製品の参考重量は296gです。
 6. 許容差を明記していない寸法は、参考寸法です。

図名	耐熱排水トラップ II 型 50 (目皿なし仕様)	図番	2479-02-00 
株式会社クボタケミックス		年月日	2016.5.1 S