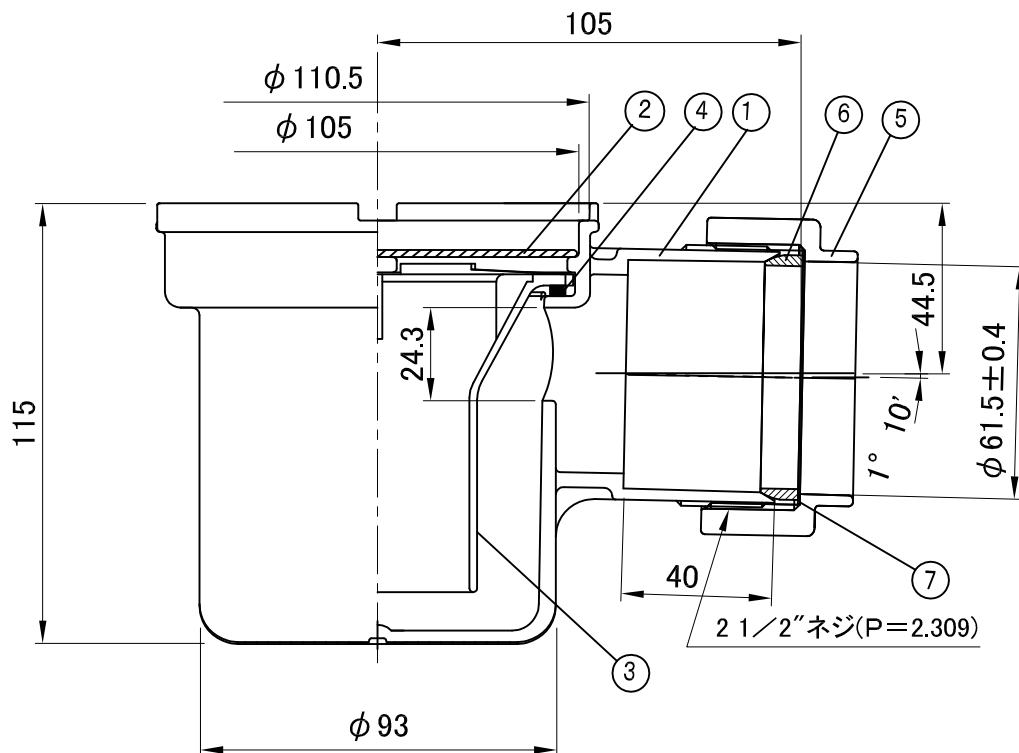


単位: mm



①	本体	耐熱ABS
②	目皿	SUS304
③	防臭パイプ	耐熱ABS
④	防臭ゴムパッキン	EPDM
⑤	ナット	耐熱ABS
⑥	ゴムリング	EPDM
⑦	ポリパッキン	PP

- 備考 1. メーカー規格品
 2. 本製品の最高使用温度は90℃です。
 3. 本製品は給水、給湯用途など、圧力の加わる配管には使用できません。
 4. 本製品の参考重量は320gです。
 5. 許容差を明記していない寸法は、参考寸法です。

図名	耐熱排水トラップ II 型 50	図番	2477-03-00 
株式会社クボタケミックス		年月日	2016.5.1 S