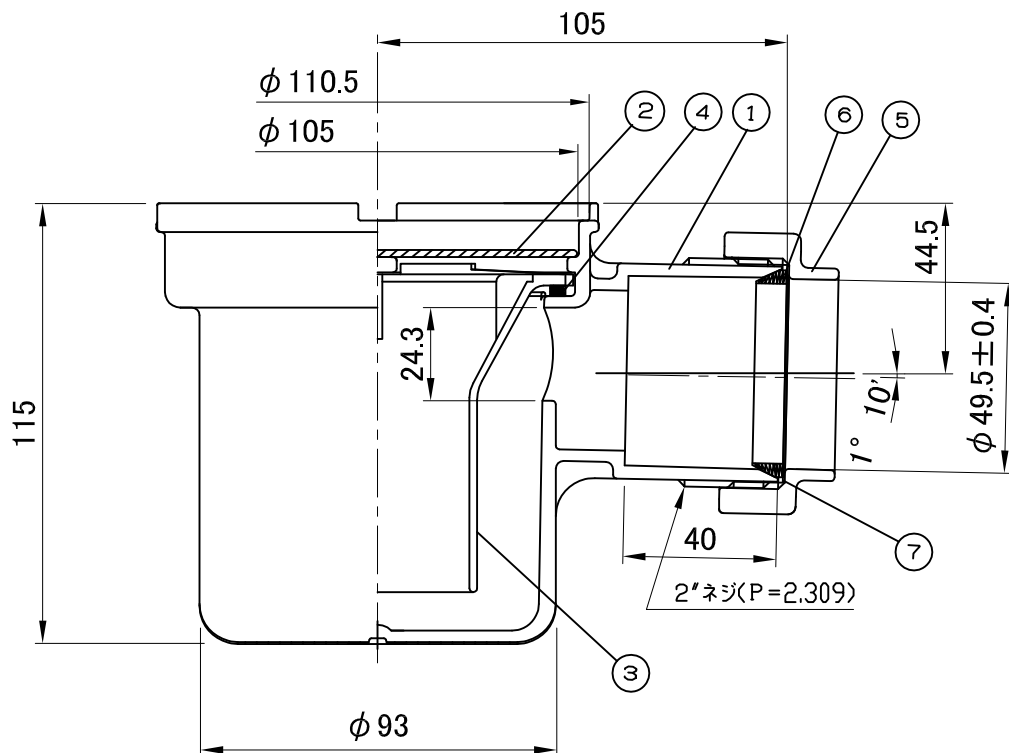



単位: mm



①	本体	耐熱ABS
②	目皿	SUS304
③	防臭パイプ	耐熱ABS
④	防臭ゴムパッキン	EPDM
⑤	ナット	耐熱ABS
⑥	ゴムリング	CR
⑦	ポリパッキン	PP

- 備考
1. メーカー規格品
 2. 許容差を明記していない寸法は、参考寸法です。
 3. 本製品の最高使用温度は90℃です。
 4. 本製品は給水、給湯用途など、圧力の加わる配管には使用できません。
 5. 本製品の参考重量は308gです。

図名	耐熱排水トラップ II 型 40	図番	2477-02-00 
株式会社クボタケミックス		年月日	2016.5.1 S