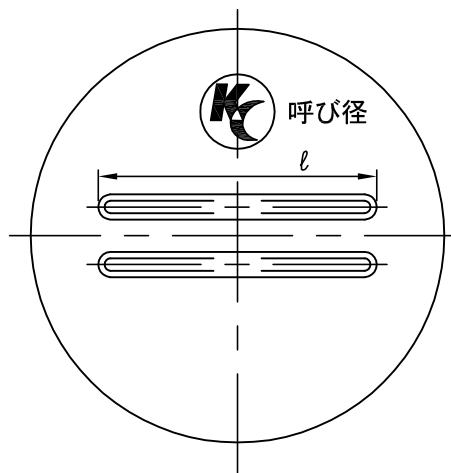
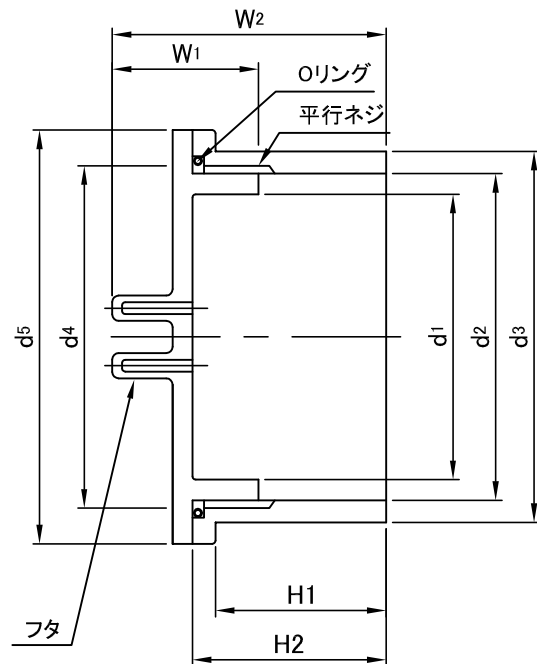


〈呼び径50〉




〈呼び径75〉

単位:mm

対象品	呼び径	d1	d2	d3	d4	d5	W1	W2	φ	H1	H2	ネジ ピッチ	Oリング
	50	45.0	52.2	60	55.5	69	28.5	44.0	40	24	27	2.0	G50
	75	70.0	78.5	89	81.0	100	37.0	65.5	65	39	44	3.0	G75

- 備考
1. メーカー規格品
 2. Oリングの材質はエチレンプロピレンゴム (EPDM)とする。
 3. 許容差を明記していない寸法は、参考寸法です。

図名	耐熱つまみ型掃除口 〈 略号 HT-VCO 〉	図番	2394-01-00 
株式会社クボタケミックス		年月日	2017.5.29 T