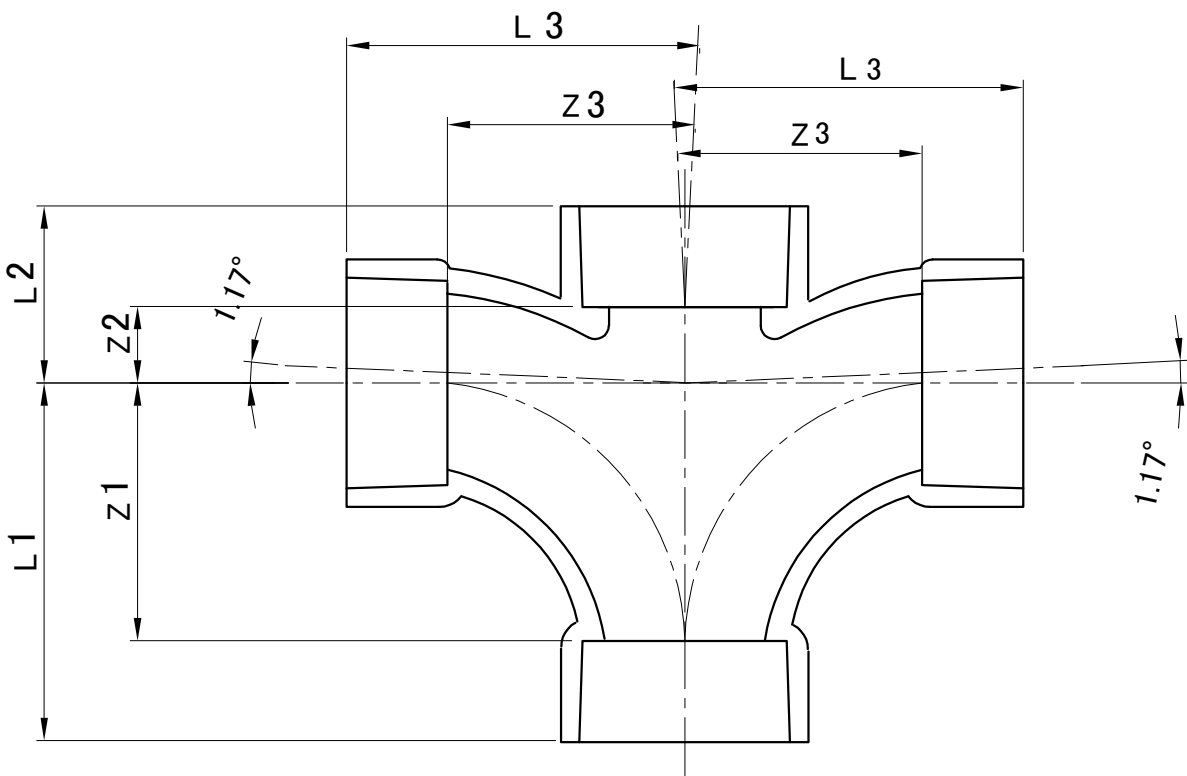



接合部寸法



単位: mm

対象品	呼び径	d1	d2	ℓ	t1	t2	D	Z1	Z2	Z3	L1	L2	L3	参考質量 (kg)
								±2						
	65	76.40±0.30	75.70±0.30	35±1	3.1	3.0	83	90	33	90	125	68	125	0.5
	75	89.45±0.30	88.65±0.30	40±2	3.6	3.4	97	100	38	100	140	78	140	0.7
	100	114.55±0.35	113.55±0.35	50±2	4.5	4.3	124	128	45	128	178	95	178	1.3

備考 JIS K6739規格品

図名	DV継手 90° 大曲がり両Y 〈WLT〉	図番	2156-01-00 
	株式会社クボタケミックス		年月日