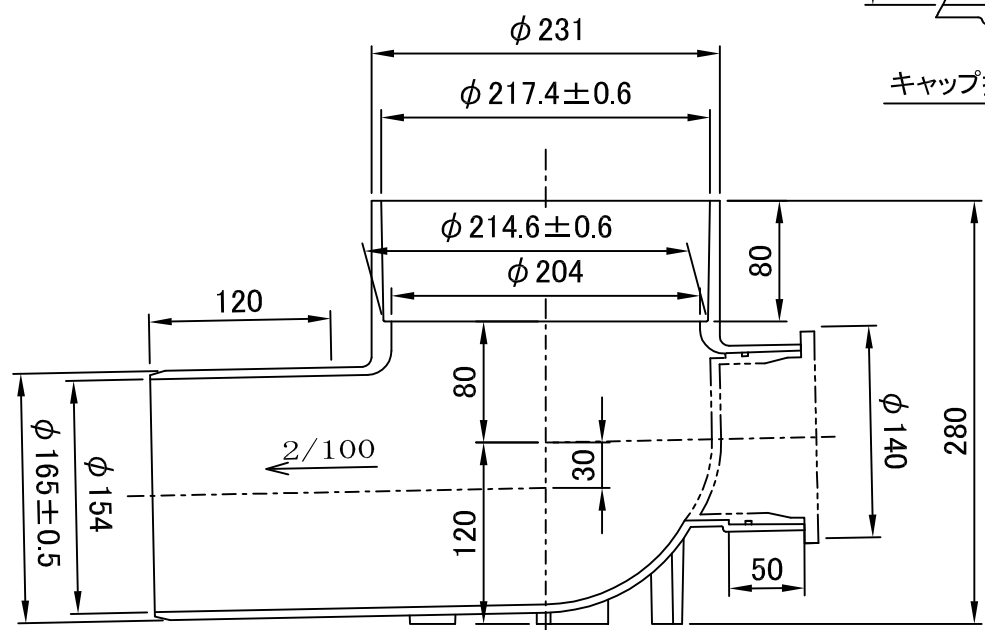


キャップ挿入部受口寸法図



備考 1. 参考質量 4.1 kg
2. 許容差を明記していない寸法は、参考寸法です。

図名	公共ます 横型45度三方向合流(差し口形) 〈45WY 100X150P-200〉	図番	1586-01-03 
	株式会社クボタケミックス		年月日