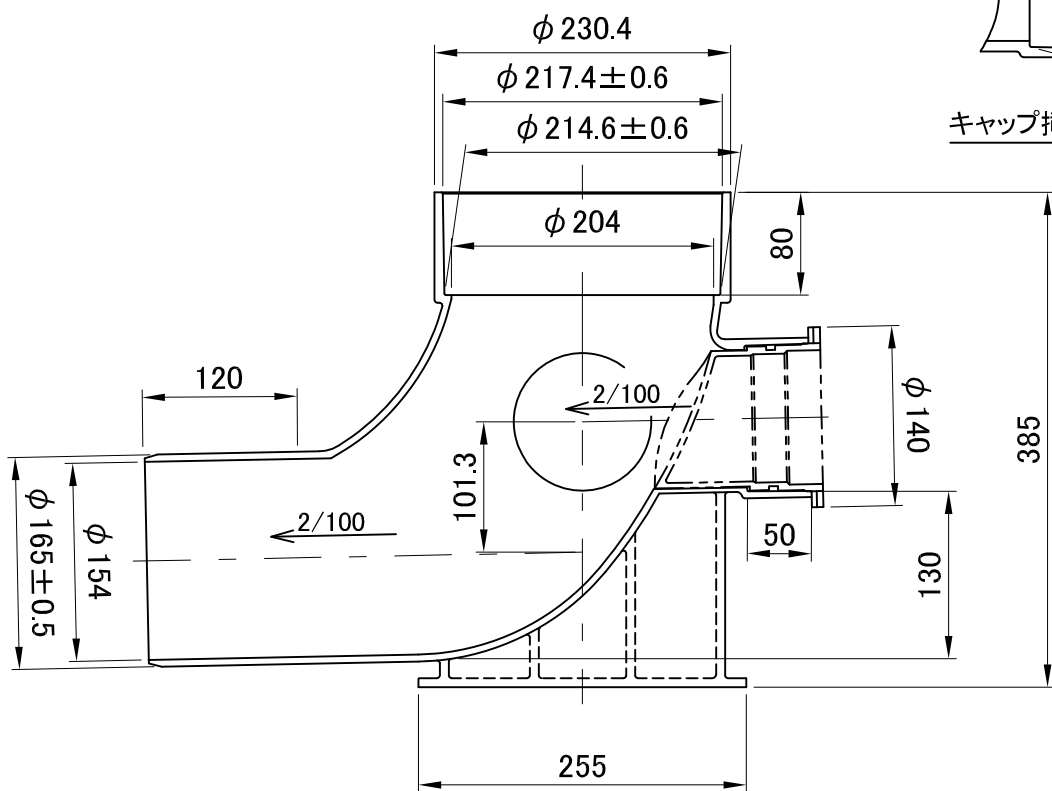


キャップ挿入部受口寸法



- 備考 1. 参考質量 5.1 kg  
2. 許容差を明記していない寸法は、参考寸法です。

図名	公共ます 横型90度三方向合流大曲(差口形) <90WY-L 100X150P-200>	図番	1582-23-00 $\triangle 2$
	株式会社クボタケミックス		年月日