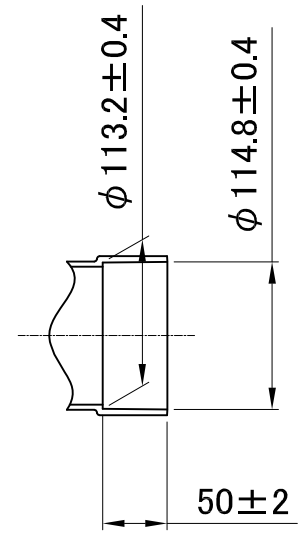
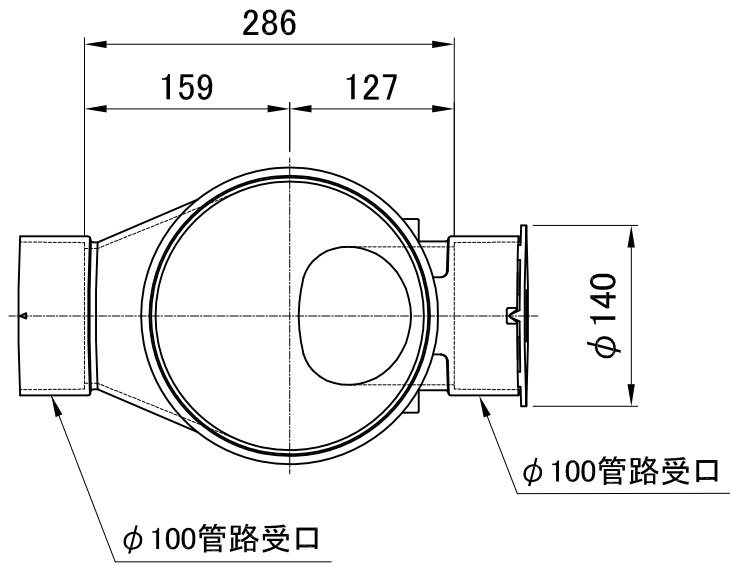
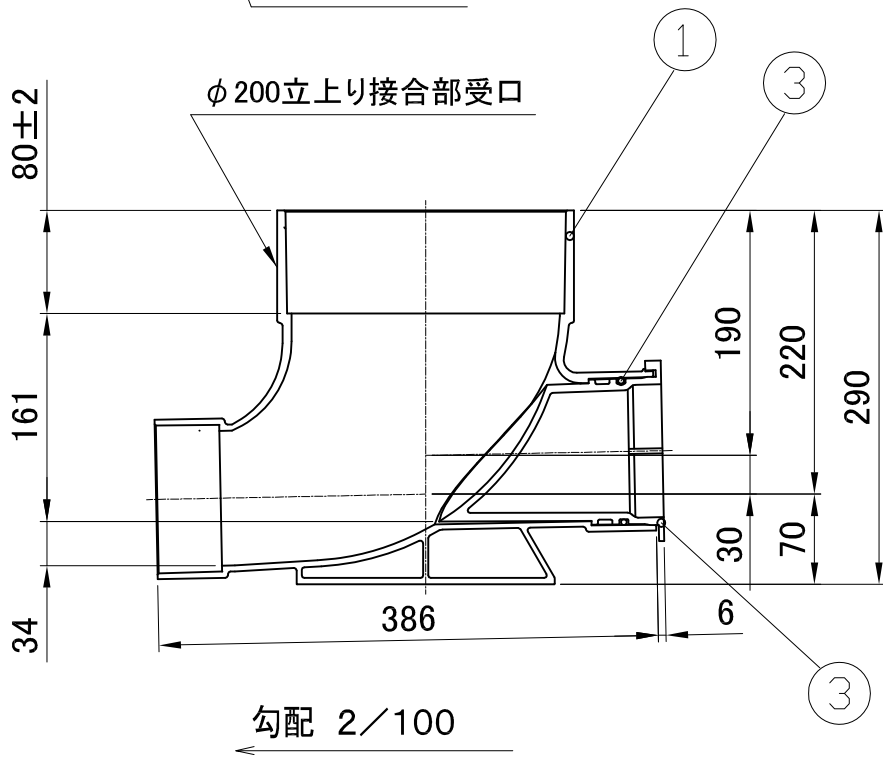



番号	部品名称	材質	数量	備考
1	本体	PVC	1	
2	仮止めキャップφ100	PVC	1	
3	リング	合成ゴム	1	



キャップ挿入部
φ100受口寸法図



- 備考 1. 日本下水道協会規格(JSWAS K-7)品〔略号S〕
 2. 参考質量 2.5 kg
 3. 許容差を明記していない寸法は、参考寸法です。

図名	公共ます 横型ストレート段差付 (受口形)〈S-L 100×100-200〉	図番	1582-22-05 
	株式会社クボタケミックス		年月日