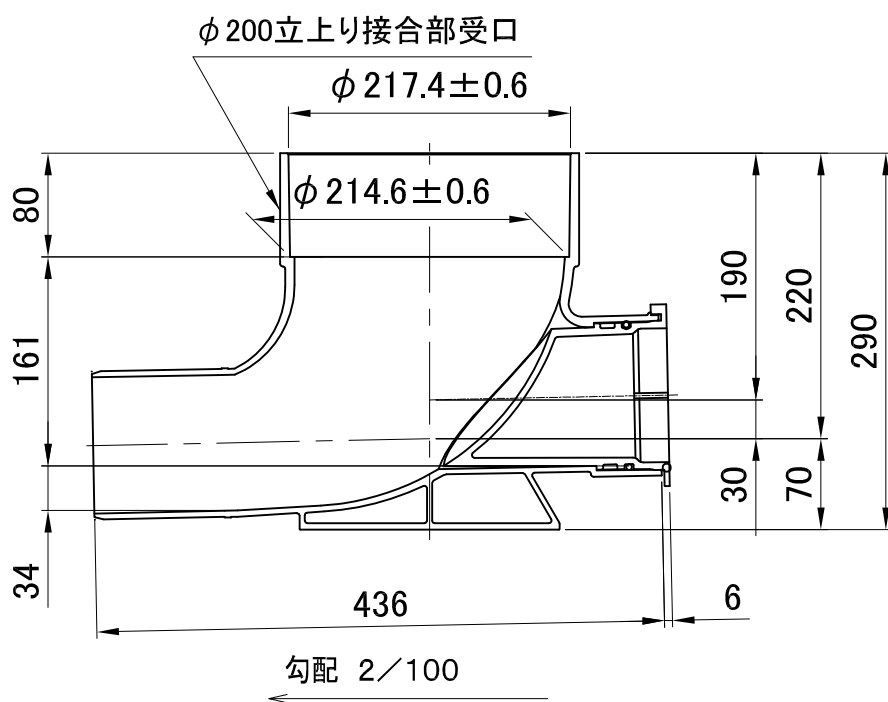



キャップ挿入部  
φ 100 受口寸法図



- 備考 1. 日本下水道協会規格(JSWAS K-7)品  
2. 参考質量 2.6 kg  
3. 許容差を明記していない寸法は、参考寸法です。

図名	公共ます 横型ストレート段差付大曲 (差し口形)〈S-L 100×100P-200〉	図番	1582-21-05 
	株式会社クボタケミックス		年月日