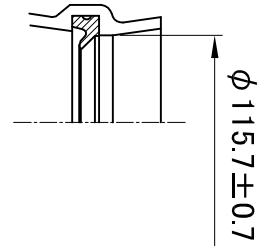
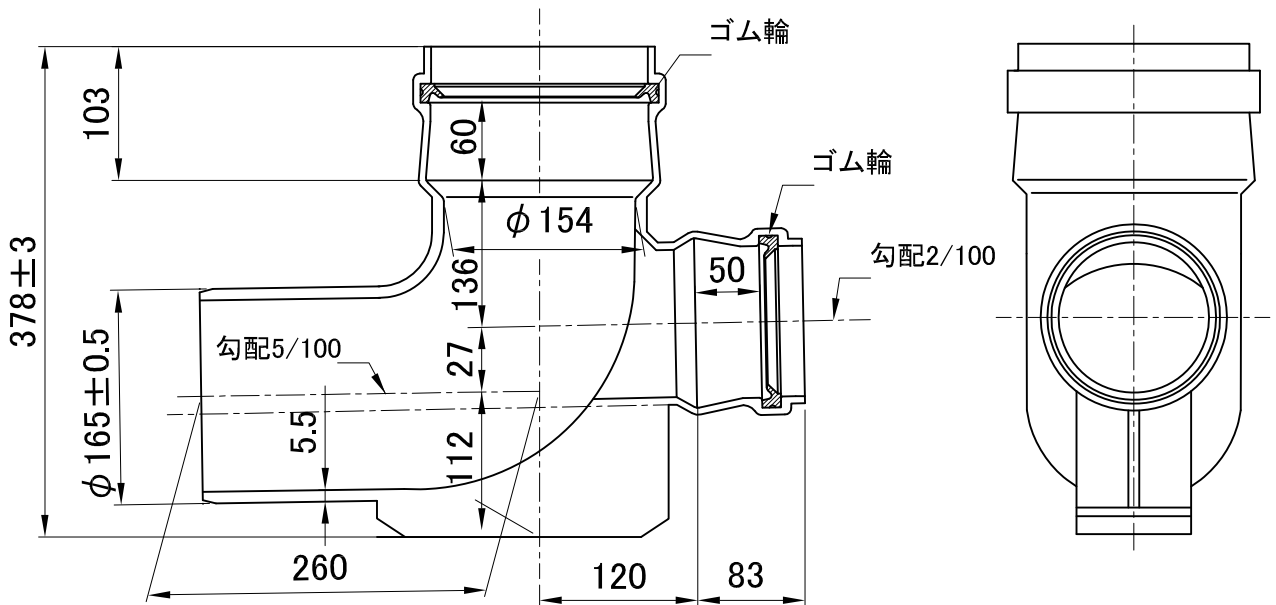


立上り受口寸法図



上流側受口寸法図



- 備考
1. メーカー規格品です。
  2. 上流側勾配 2/100、下流勾配 5/100です。
  3. ゴム輪の材質は良質のスチレンブタジエンゴム(SBR)であり、品質は JIS K 6353(水道用ゴム)の I 類Aに準じます。
  4. 参考質量は3.0 kgです。
  5. 許容差を明記していない寸法は、参考寸法です。

図名	公共ます <SR-L 100×150P-150>	図番	1582-03-00 
株式会社クボタケミックス		年月日	2016.5.1 S