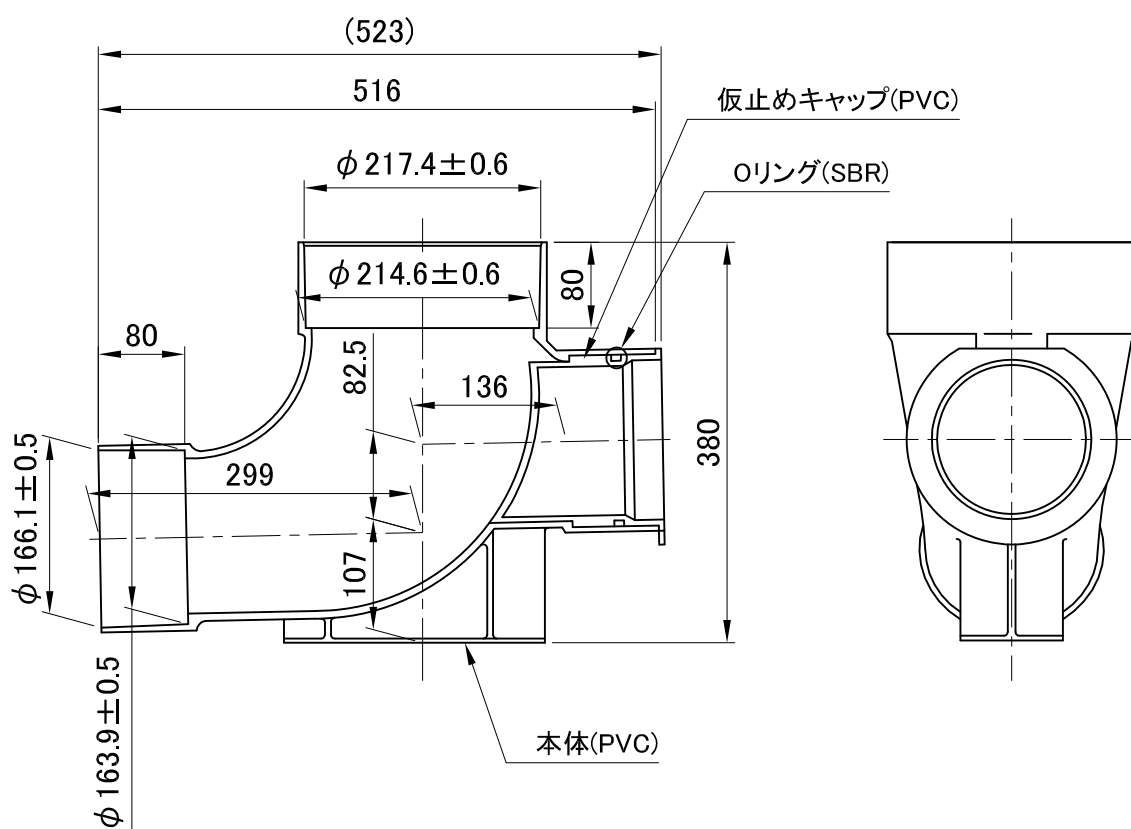



キャップ挿入部受口寸法図



- 備考
1. メーカー規格品です。
 2. 勾配 2/100付です。
 3. ますの左・右、上流の方向は下流側から見て、流入管が左にある場合を左側、右側にある場合を右側、上流側にある場合を上流側とします。
 4. 全機種、専用の仮止めキャップが付きます。
 5. ()寸法は仮止めキャップ付きの場合を示します。
 6. 参考質量は4.5kgです。
 7. 許容差を明記していない寸法は、参考寸法です。

図名	公共ます (横型ストレート段差付大曲・受口形) <S-L 150X150-200>	図番	1582-01-02 
	株式会社クボタケミックス		年月日