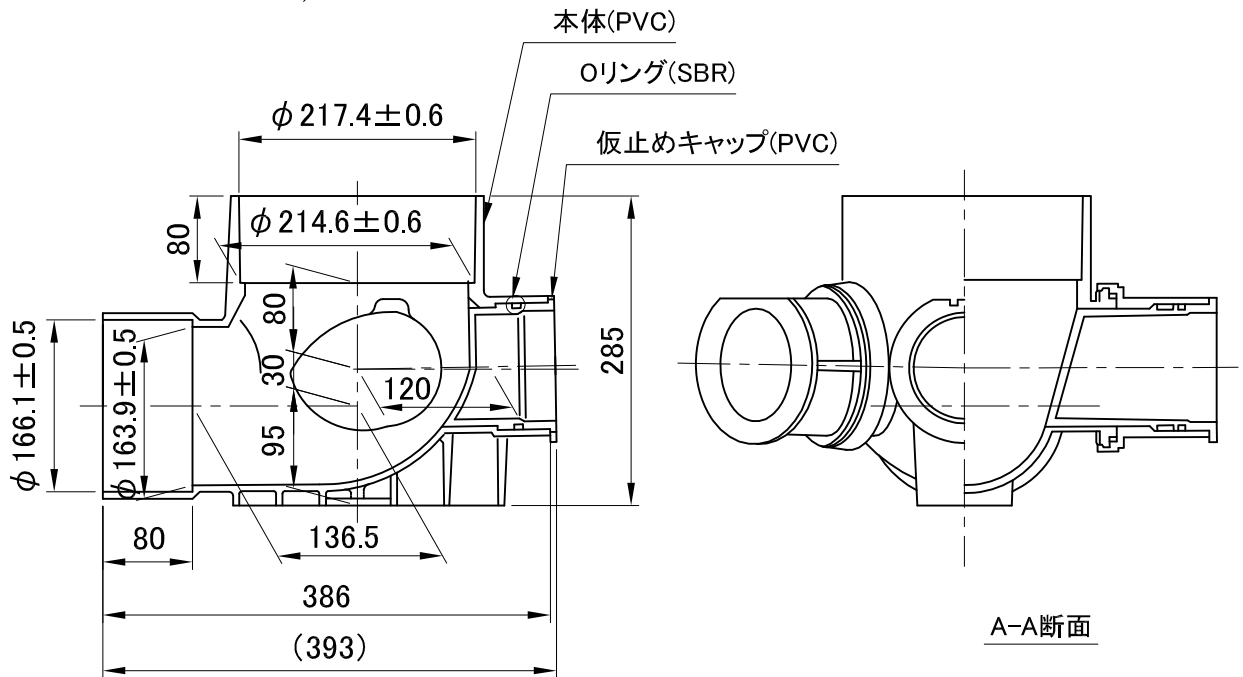



キャップ挿入部寸法



A-A断面

- 備考
1. 日本下水道協会規格 (JSWAS K-7) 品、プラスチック・マスマンホール協会規格 (PMMS-004) 品です。
 2. Oリングの材質は、SBRです。
 3. 勾配 2/100付です。
 4. ますの左・右、上流の方向は下流側から見て、流入管が左側にある場合を左側、右側にある場合を右側、上流側にある場合を上流側とします。
 5. 全機種、専用の仮止めキャップが付きます。
 6. () 寸法は仮止めキャップ付きの場合を示します。
 7. 左右方向の仮止めキャップは45° 方向に固定したときのみ装着可能です。
 8. 分岐継手はストッパーに当たるまで回して下さい。
 9. 参考質量は5.5kgです。
 10. 許容差を明記していない寸法は、参考寸法です。

図名	公共ます (横型45度三方向合流・受口形) KM45/90YW 100X150-200 <45WY>	図番	1581-01-02 
	株式会社クボタケミックス		年月日