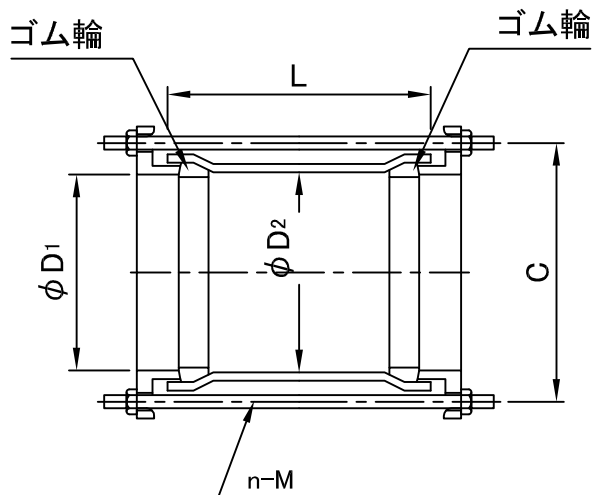


呼び径 φ200以下




呼び径 φ250以上

単位:mm

| 対象品 | 呼び径 | 略号     | D <sub>1</sub> | D <sub>2</sub> | C   | L   | n-M   | 参考質量(kg) | 標準ボルト締付トルク |
|-----|-----|--------|----------------|----------------|-----|-----|-------|----------|------------|
|     | 75  | VS-KCJ | 93             | 91             | 152 | 140 | 3-M16 | 2.0      | 40~60 N・m  |
|     | 100 | VS-KCJ | 118            | 117            | 180 | 160 | 3-M16 | 2.7      | 40~60 N・m  |
|     | 150 | VS-KCJ | 168.5          | 168.5          | 236 | 190 | 3-M16 | 5.1      | 40~60 N・m  |
|     | 200 | VS-KCJ | 220            | 220            | 293 | 230 | 4-M16 | 13.6     | 40~60 N・m  |
|     | 250 | VS-KCJ | 271            | 271            | 344 | 360 | 6-M16 | 18.8     | 40~60 N・m  |

- 備考
1. メーカー規格品。
  2. 本体の材質は硬質塩化ビニル製で、色はグレー色となります。
  3. 押し輪の材質はFC250です。
  4. VP仕様です。
  5. ボルト・ナットの材質はSUS304で、ナットは焼付防止処理を施しています。
  6. 押し輪はノンタール系塗装を施しています。
  7. ゴム輪の材質は良質のスチレン・ブタジエンゴム(SBR)で、品質はJIS K 6353(水道用ゴム)のI類Aによります。
  8. 許容差を明記していない寸法は、参考寸法です。

|    |               |    |  |
|----|---------------|----|--|
| 図名 | 真空下水道用VSDレッサー | 図番 | 0093-02-00  |
|    | 株式会社クボタケミックス  |    | 年月日  |