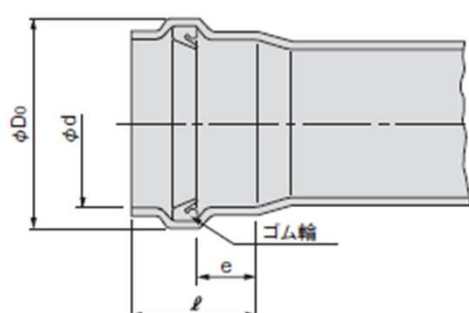


共通寸法/受口部

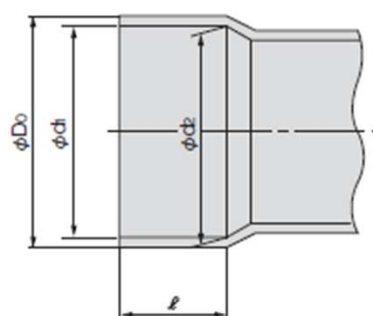
本管ゴム輪受口<本管用>

呼び径 100~600mm



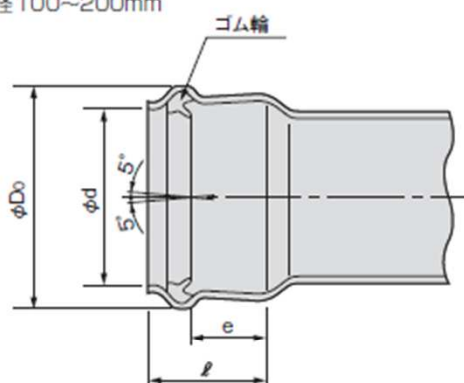
接着受口<本管・取付け管用>

呼び径 100~600mm



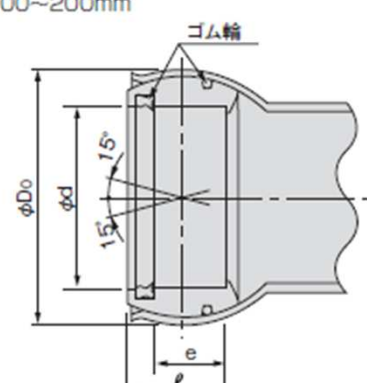
取付け管ゴム輪受口<支管・取付け管用>

呼び径 100~200mm



自在受口(取付け管ゴム輪受口)<支管・取付け管用>

呼び径 100~200mm



注意 取付け管ゴム輪受口は、振れ角度 $\pm 5^\circ$ の可とう性を有していますが、施工時には曲げ配管しないほうが望ましいです。

注意 自在受口には、 $\pm 15^\circ$ の振れ角度を有していますが、施工時の曲げ角度は 10° 以内とすることが望ましいです。

単位 mm

呼び径	本管ゴム輪受口				接着受口				取付け管ゴム輪受口				自在受口			
	D_o	d	ℓ	e	D_o	d_1	d_2	ℓ	D_o	d	ℓ	e	D_o	d	ℓ	e
100	139	115.5	100	60	122	114.8	113.2	50	139	115.5	83	50	161	115.0	68	50
125	169	141.5	105	60	150	140.9	139.1	65	169	141.5	92	55	193	141.0	75	55
150	198	166.2	110	60	177	166.1	163.9	80	198	166.5	103	60	225	166.0	82	60
200	256	217.5	130	65	231	217.4	214.6	115	258	218.6	122	70	286	218.0	99	75
250	314	268.9	145	70	285	268.6	265.4	140	-	-	-	-	353	268.1	176	128
300	374	320.2	160	75	340	319.8	316.2	165	-	-	-	-	-	-	-	-
350	430	372.2	220	108	394	372.0	368.7	200	-	-	-	-	-	-	-	-
400	483	422.5	230	112	448	422.3	418.4	220	-	-	-	-	-	-	-	-
450	539	472.8	244	114	501	472.6	468.1	250	-	-	-	-	-	-	-	-
500	592	523.1	258	126	554	522.8	518.2	280	-	-	-	-	-	-	-	-
600	725	633.8	336	135	673	634.3	626.7	330	-	-	-	-	-	-	-	-

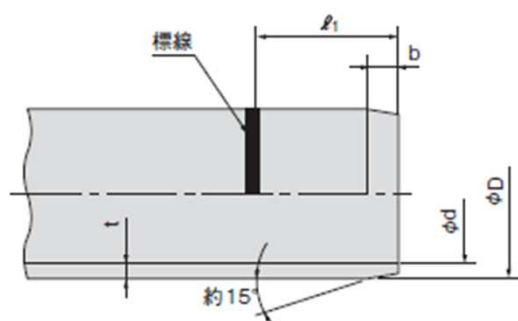
備考1. 受口内径 d, d_1, d_2 は、直角2方向の内径測定値の算術平均値です。

2. ゴム輪の材質は良質のスチレン・ブタジエンゴム(SBR)であり、品質はJIS K6353(水道用)1類Aに準じます。

3. 上記寸法は参考寸法です。

注意 取付け管ゴム輪受口製品での無理曲げ配管は行わないでください。

共通寸法/差し口部



単位 mm

呼び径	外径D	外径の許容差	最小管厚t	管厚の許容差	近似内径(参考)d	面取り幅b			差し込長さℓ₁		
						本管 ゴム輪	接着	取付け管 ゴム輪	本管 ゴム輪	接着	取付け管 ゴム輪
100	114	±0.4	3.1	+0.8	107	6	7	6	106	56	89
125	140	±0.5	4.1	+0.8	131	8	8	8	113	73	100
150	165	±0.5	5.1	+0.8	154	12	12	12	122	92	115
200	216	±0.7	6.5	+1.0	202	15	15	15	145	130	137
250	267	±0.9	7.8	+1.2	250	18	18	—	163	158	—
300	318	±1.0	9.2	+1.4	298	20	20	—	180	185	—
350	370	±1.2	10.5	+1.4	348	21	21	—	241	221	—
400	420	±1.3	11.8	+1.6	395	24	24	—	254	244	—
450	470	±1.5	13.2	+1.8	442	26	26	—	270	276	—
500	520	±1.6	14.6	+2.0	489	29	29	—	287	309	—
600	630	±3.2	17.8	+2.8	592	36	36	—	371	366	—

備考1. 外径Dは、任意箇所における相互に等間隔な2方向以上の外径測定値の算術平均値、または円周測定値を3.142で除した値をいいます。

2. 近似内径dおよび面取り幅bは参考を示すもので規格の一部ではありません。

3. 切替して差し込長さを記入する際は、上表に従ってください。